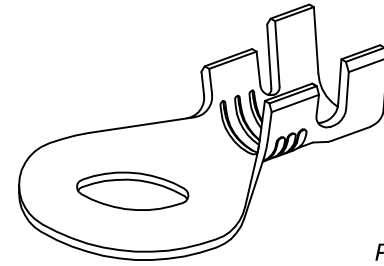
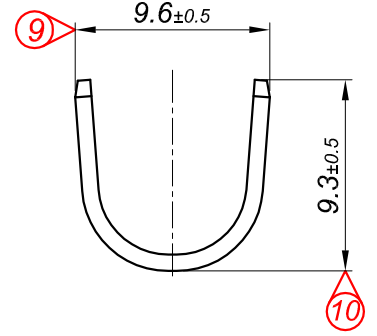
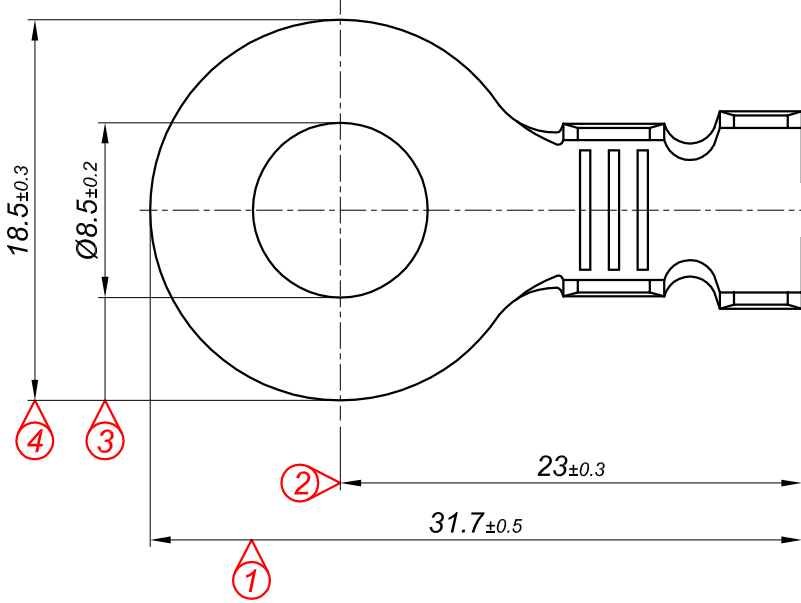
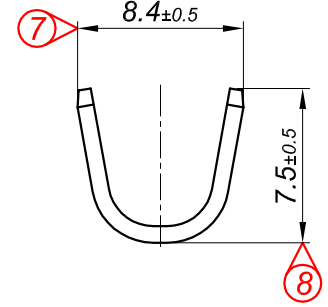
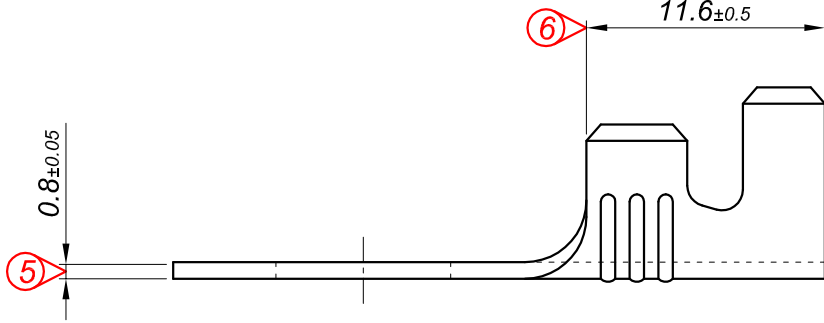
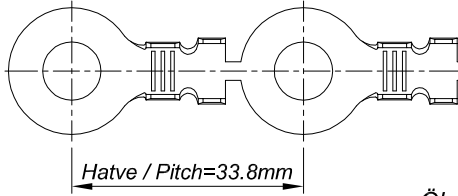


PARÇA KODU PART CODE	PARÇA ADI PART NAME	s ÖLÇÜSÜ (KALINLIK) s MEASURE (THICKNESS)	Malzeme Material	Kaplama / Coating		
				SN	AG	Nİ
TŞ 2446 DP	10 NO KABLO UÇ (ESKİ TİP) Ø8.5 =DP=	-----	(CuZn30) Pirinç / Brass	-	-	-
TŞ 2446 RP	10 NO KABLO UÇ (ESKİ TİP) Ø8.5 =RP=	-----	(CuZn30) Pirinç / Brass	-	-	-
TŞ 2446 RPK	10 NO KABLO UÇ (ESKİ TİP) Ø8.5 =RPK=	-----	(CuZn30) Pirinç / Brass	+	-	-



Perspektif  
Perspective

Kalıp çıkış yönü  
Mold output direction ← → Makara açılım yönü  
Reel opening direction



Hatve / Pitch=33.8mm

Ölçek  
Scale : 1 / 1

**Kablo Kesiti**  
**Wire Section : 4 - 8 mm<sup>2</sup>**

Resim üzerinden ölçü almayınız  
do not measure on drawing

Tarih / Date	25.07.2013	İmza /Signature	Ölçek /Scale		
Çizen / Desing	M.Yağcı				
Onay / Approval	S.Gölcük		3 / 1	No	Değişiklik / Revision
					Tarih/Date



Parça Adı:  
Part Name  
**10 NO KABLO UCU**  
**(ESKİ TİP) Ø8.5**

Parça Kodu:  
Part Code  
**TŞ 2446**